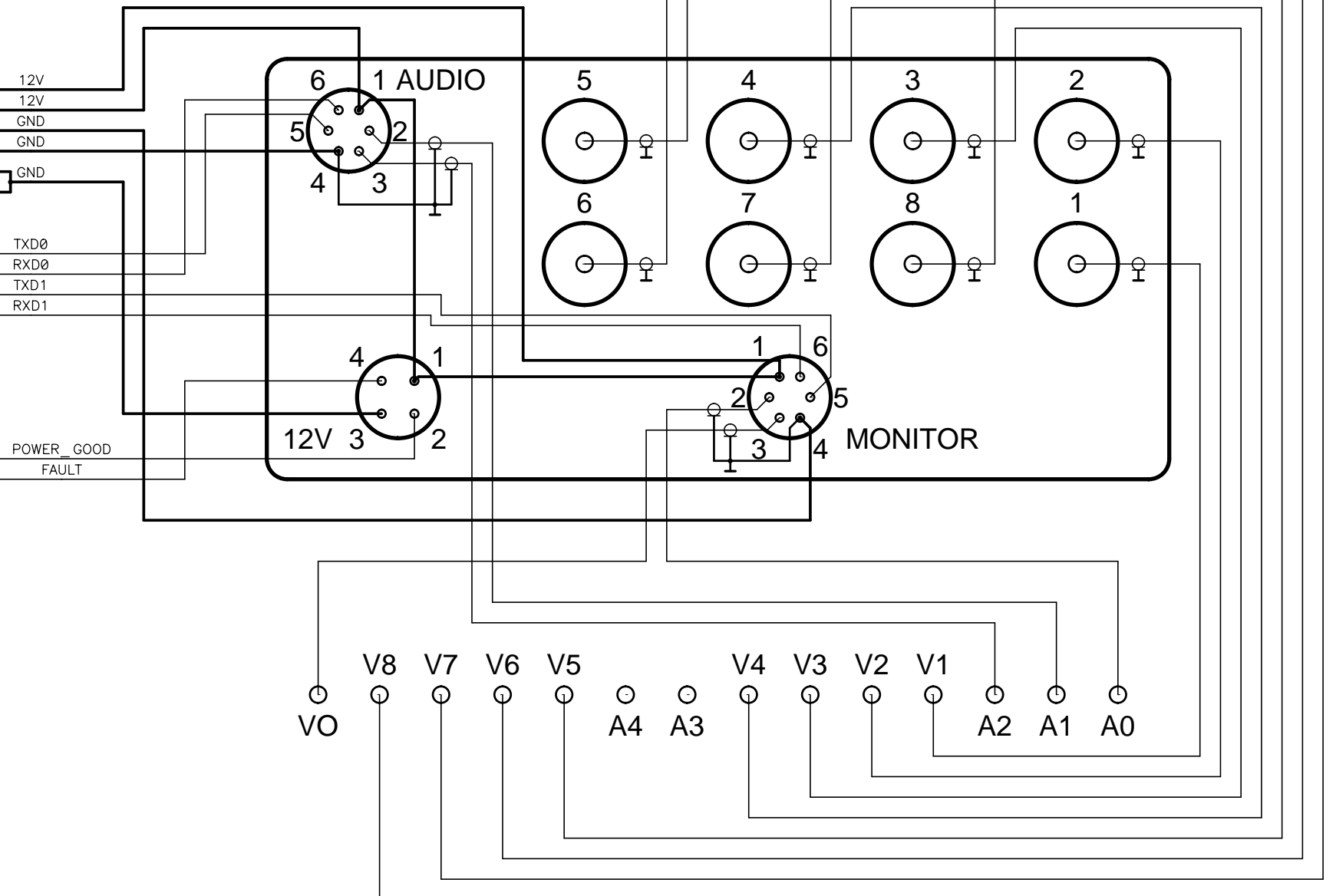


CA3220M130L X15

Name	Pin
12V	1
12V	2
GND	3
GND	4
GND	5
GND	6
5V0	7
5V0	8
HV TXD0	9
HV RXD0	10
HV TXD1	11
HV RXD1	12
LV TXD2	13
LV RXD2	14
LV TXD3	15
LV RXD3	16
LV GP 62	17
LV GP 63	18
PIN EXT	19
PIN OUT	20



Подп. и дата

Инд.№ з/д

Взам. инб. №

Подп. и дата

Инд.№ подл.

Изм.	Лист	№ докум.	Подп.	Дата

T78 pinout

Лист  
1